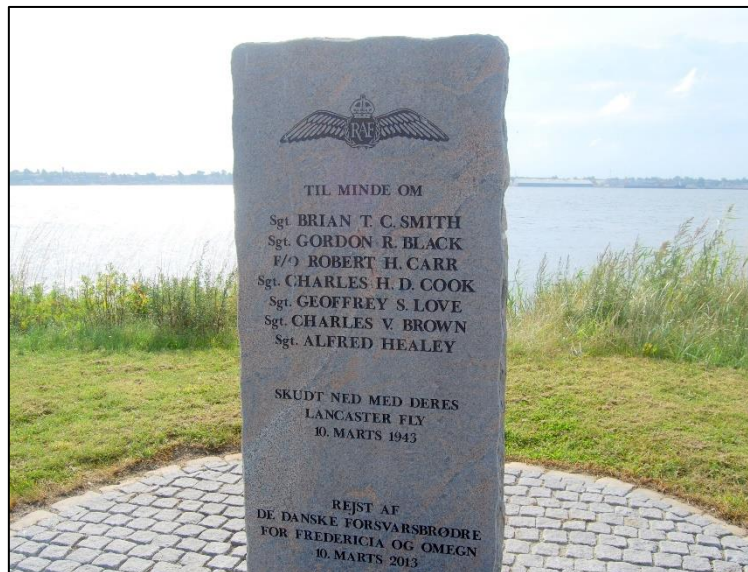


Mindesten for Royal Air Force-flyvere

Lyngsoddevej – på vendepladsen ved Lillebælt



Baggrund:

Mindesmærket er rejst af De Danske Forsvarsbrødre til minde om syv britiske flyvere, der omkom under nedskydning af deres fly ud for Lyngsodde den 10. marts 1943. På stenen er der et Royal Air Force-logo samt de døde navne.

Under Besættelsen (1940-45) foretog amerikanske og især britiske bombefly aktioner over Danmark. Målet var bl.a. bombing og beskydning af jernbaner og fabrikker, som tyskerne brugte.

De syv soldaters fly – en Lancaster – blev skudt ned og styrtede i Lillebælt efter at have lagt miner ud i tysk farvand.

I alt ca. 1.600 allierede flyvere omkom efter nedskydninger over Danmark i perioden. Ca. 400 af dem blev aldrig fundet – heller ikke de 7, der mindes her.

Når allierede flyvemaskiner fløj ind over Danmark, blev der blæst luftalarm. Sirenerne satte i med en stigende og faldende hyletone, der varede et minut. Selvom flyene gik efter tyske mål, kunne det også være farligt for danskere at være udendørs.

Under luftalarmer standsede trafikken, og alle mennesker skulle i løbet af tre minutter gå til et af de beskyttelsesrum, som fandtes mange steder. De blev indrettet i kælderen under huse og på arbejdspladser, skoler, hospitaler, teatre og andre steder, hvor mange mennesker var samlet.

Landet over blev der også bygget knap 5.800 *luftværnsbunkere*, som var huler gravet ned i jorden og foret med armeret beton. I Fredericia blev der etableret 70 af disse – blandt andet på Axeltorv og Bülow's Plads. I Nørre Voldgade findes der stadig flere bevarede bunkere – blandt andet den, der i dag er Bunkermuseet. Også Prinsens Port blev muret til og brugt som beskyttelsesrum.

I Fredericia var der i løbet af krigen 100 luftalarmer, men der blev aldrig kastet bomber over byen.



Forslag til aktiviteter og spørgsmål

Læs teksten på stenen højt efter behov og nysgerrighed hos børnene. Forklar svære ord efter behov (se ordforklaring nederst).

Vælg de spørgsmål, der giver mening for alderstrinnet. Fortæl selv ud fra baggrundsteksten.

- Hvad tror I, at det her er? Er grav eller noget andet?
- Hvem mon den er et minde over?
- Kan I læse nogle af navnene? Er de danske?
- Hvorfor er der en tegning øverst? Hvad tror I den skal fortælle? / Hvilke slags soldater er stenen rejst for?
- Hvorfor er stenen stillet her, når flyet ikke er faldet ned her?
- Hvorfor er flyverne ikke blevet begravet noget sted?
- Hvilke tal kan I finde på stenen? Hvilke årstal? (Stil spørgsmålet, så det passer til alder).

Andre forslag

- Leg Udebingo, hvor børnene skal finde 9 ting på et ark. Der er 4 forskellige på Museerne i Fredericias hjemmeside.
- Der er masser af muligheder for natur/teknologi-aktiviteter eller leg på området.
- Tal om Lillebæltsbroerne, som man kan se fra Lyngsodde. De er bygget i hhv. 1935 og 1970.

Ordforklaring:

RAF – Royal Air Force (Det britiske flyvevåben)

Sgt. – Sergeant. Sergent – en militær rang

F/O – First Officer. Styrmand/kaptajn.

Lancaster – en flytype (Se billede på næste side)



Forslag til aktiviteter og opgaver hjemme

Vælg det, der giver mening og tilpas opgaverne til alderstrinnet. Der er skabeloner til alle opgaver på de næste sider og i en separat fil.

Brug billederne fra Besættelsen (se de næste sider)

- Kan I kende nogle af stederne?

Far – hvad er fred?

- På Museerne i Fredericias hjemmeside findes der en digital udstilling om Besættelsen. Der kan I høre ældre mennesker fortælle om, hvad de oplevede som børn i perioden.
- Sammenlign evt. med i dag, hvor der under Corona-krisen også er en anderledes hverdag med forbud og ting, man kan være bange for.

Om luftalarm:

<https://www.fredericiahistorie.dk/side/luftalarm>

Om at være barn under Besættelsen:

<https://www.fredericiahistorie.dk/node/1267>

Lav jeres egne mindesten

Brug skabelonen på sidste side*.

- Hvad skal stenen være et minde for?
- Hvilke ting eller tegninger (symboler) skal der være på den?
- Hvad skal der stå på den?

Farv jeres eget fly

På billedet kan I se, hvordan nogle af flyene så ud. Farvelæg jeres eget fly med skabelonen.



Billede af fly - Wikiuser: Alan Wilson (CC BY-SA 2.0)



Billeder fra Fredericia under Besættelsen



Akseltorv med bunkere.



Et tomt Akseltorv underluftalarm





Prinsens Port muret til som beskyttelsesrum.



Landsoldaten muret inde for beskyttelse.

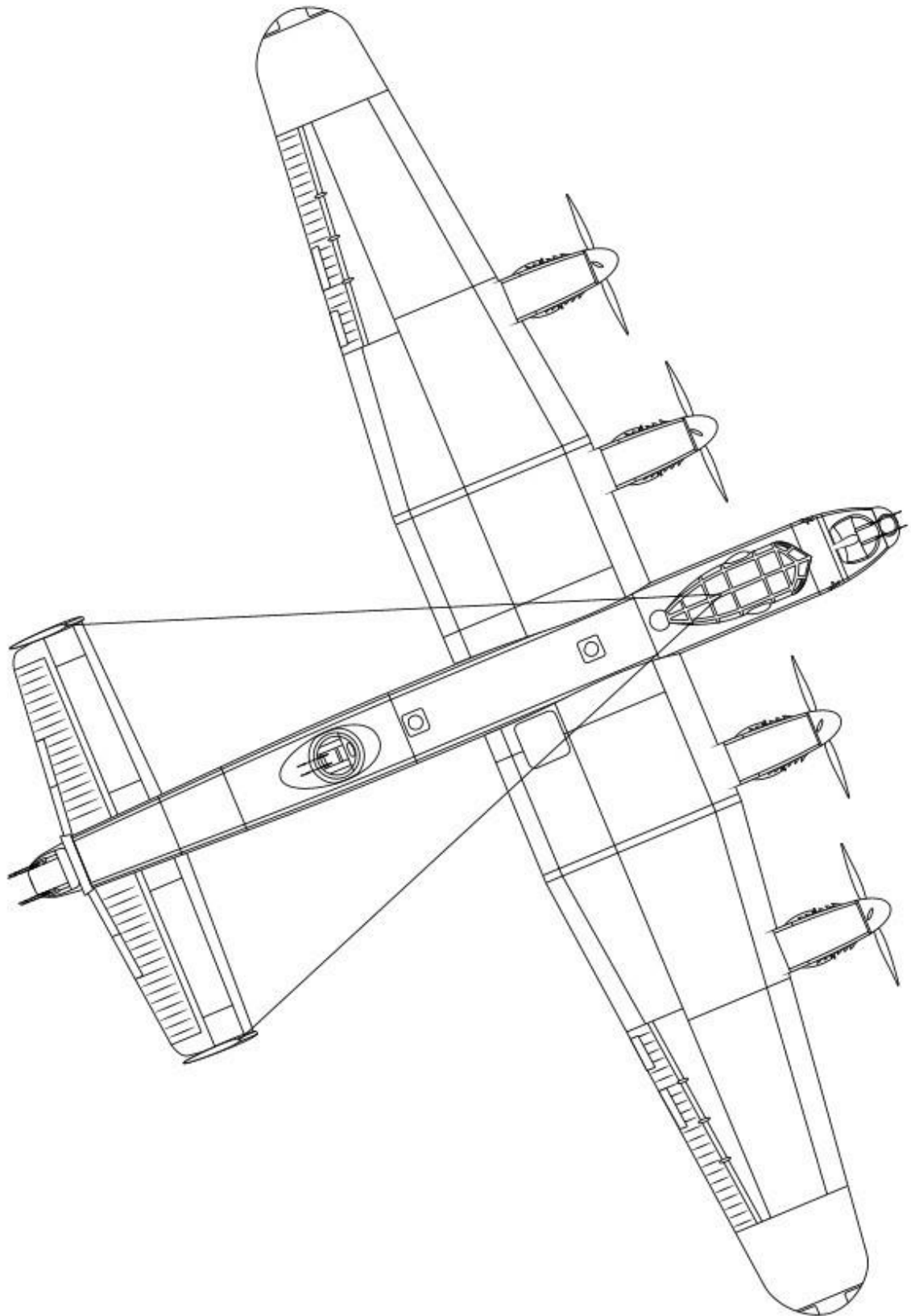




Bülows Plads og Sct. Michaelis Kirke med bunkere foran.



Farv dit eget fly



(Billede af fly - Wikuser: Emoscopes (CC BY-SA 3.0))



Lav din egen mindesten

